



HYDRO BG  
Sustainable innovation.



Környezetünk  
védelmével a  
tisztább jövőért.

Szennyvízkezelés

Olajleválasztó berendezések  
Bypass rendszerű olajleválasztók  
Zsírléválasztó berendezések

Környezetvédelmi rendszerek



# A természet erejével környezetünk megóvásáért.



**A BG-Graspointer számára a környezetvédelem nem csak üres ígélet, hanem élő céges gyakorlat.**

*Célunk eredményesen dolgozni, de nem bármi áron.*

A cég sikere és fejlődése mindenkör erősen kötődik a közösségért és a környezetért érzett felelősséghez. Végeredményben mit ér a profit, ha aztán nem nézhetünk a tükörbe?

A környezet fenntartható kezelése cégünk központi eszméje és hitvallása, nem pusztán marketing fogás:

- A környezettudatos gyártás és fejlesztés híveként számunkra ugyanolyan fontos a környezet védelme mint alkalmazottaink egészségének megőrzése.
- Olyan környezetbarát termékeket fejlesztünk, melyeknek nincs káros hatása a természetre.
- A zöld energiákat fokozott mértékben alkalmazzuk. Például a FILCOTEN® vízelvezető rendszerek gyártása során 100%-ban megújuló energiát használunk.



## V-ALFATEC

the key to clean water

A vállalatot 2007-ben alapították, a BG-Graspointner vállalatcsoport tagját képezi. A környezetvédelem területéhez kapcsolódóan főként olaj- és zsírleválasztó berendezések gyártásával foglalkozik.

Termékei széles körben használhatók olajjal, zsírral szennyeződött vizek tisztítására, ártalmatlanítására és a szennyeződés tárolására.

A cég legfontosabb feladatának az új technológiák kifejlesztését és az ezzel kapcsolatos tanácsadást tartja.

Erőssége a műszaki megoldások variálhatósága. Garanciát nyújtanak termékeik hosszú távú működésére és költséghatékony üzemeltetésére.





Az olajleválasztók (OWS) C35/45 XF4 háromrétegű poliuretánbevonatú vasbetonból készült berendezések. Ez biztosítja a tökéletes és problémamentes karbantartást, megnövelve a beton ellenálló képességét az olajszármazékok ellen. Leválasztóinkba a kifolyási oldalon úszó zárat építettünk. Az olajleválasztók speciálisan az esővíz és szennyvíz olajszármazékainak leválasztására szolgálnak. A hosszú távú hatásos működés érdekében a berendezéseket rendszeresen kell ellenőrizni és karbantartani.

Minden berendezés az EN 858-1,2 szabványban meghatározott paraméterekkel és 10-es biztonsági tényezővel készül, amely a jelenlegi éghajlati feltételek mellett fokozott védelmet jelent a bekötőknak és a fedlapokon keresztüli túlcserélődés és szivárgás ellen. Ezek a jelenségek a berendezés alulméretezése esetén fordulhatnak elő, amennyiben az előírt alapparamétereket, pl. az elválasztó minimális területet, ülepitőtartály és visszatartási időt a telepítés és méretezés során nem tartják be.

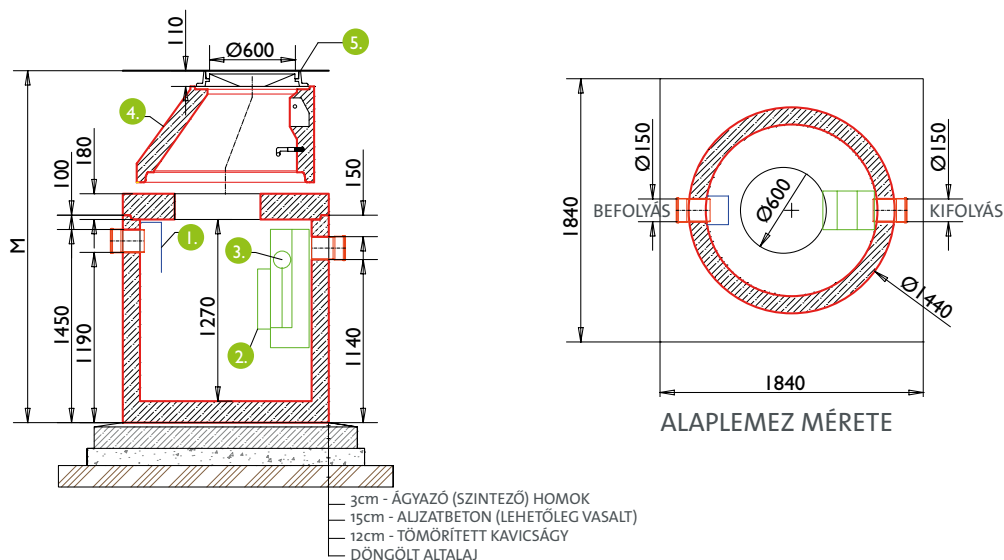
### Jellemzők

- A belső védőrétegnek köszönhetően magas szintű ellenállás a vegyi anyagokkal szemben.
- Alacsony karbantartási és minimális/üzemeltetési költség az egyesített rendszerű szűrőnek köszönhetően, mely könnyen tisztítható a helyszínen.
- Költséghatékony kialakítás és kis helyigény a belső alkatrészek gondos méretezésének köszönhetően.
- Könnyen mozgatható a beemelőhorogoknak és a tartályfödém csavarkötéseinek köszönhetően.
- Ez a megoldás tökéletes vízzáróságot biztosít, és nem igényel pótlólagos résszigetelést.
- A bekötő csövek csatlakoztatásainak beépített PVC csőcsatlakozókkal rendelkeznek.

### Alkalmazási területek

- Autópályák és autóutak
- Benzinkutak
- Parkolók, garázsok és ipari területek
- Autómosó vagy -tároló területek
- Hipermarketek és logisztikai központok

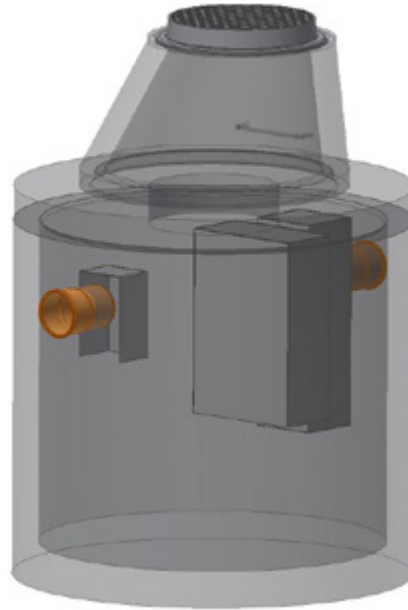
### Az olajleválasztó műszaki rajza 5 mg/l SZOE tisztított vízhozammal



#### JELMAGYARÁZAT

1. ÁRAMLÁS CSÖKKENTŐ ELEM
2. KOALEZENZS SZŰRŐBETÉT
3. ÚSZÓ BIZTONSÁGI SZELEP
4. AKNAMAGASÍTÓ
5. FEDLAP D 600

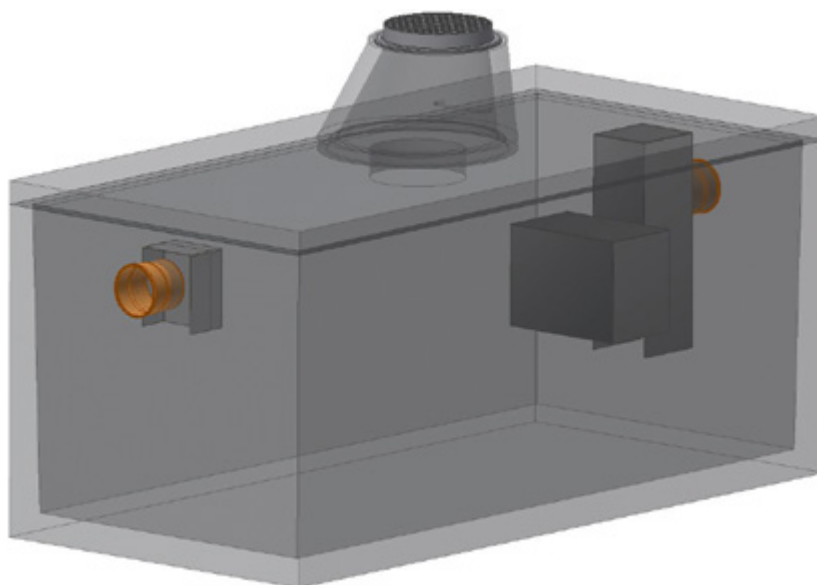




## LO Alfa B olajválasztók termékcsalája

Kifolyási határérték 2 mg / l SZOE

Cikkszám	Megnevezés	Névleges méret	Maximum átfolyás (l/s)	Tényleges térfogat (m <sup>3</sup> )	Műtárgy teljes térfogata (m <sup>3</sup> )	Izszaptér térfogata (m <sup>3</sup> )	Olajtér térfogata (m <sup>3</sup> )	Méreték (H x Sz x M) (mm)	Be/Ki csőcsatlakozók DN (mm)	Legnagyobb emelési tömeg (kg)	Összsúly (kg)
89000100	LO Alfa 3-IB	3	3	1.17	1.55	0.5	0.17	Ø 1.440 x 1.700	160	2.350	3.100
89000101	LO Alfa 5-IB	5	5	1.3	1.66	0.6	0.17	Ø 1.440 x 1.800	160	2.500	3.250
89000102	LO Alfa 8-IB	8	8	1.5	1.88	0.8	0.17	Ø 1.440 x 2.000	160	2.750	3.500
89000103	LO Alfa 10-IB	10	10	2.4	3.15	1.2	0.3	Ø 1.840 x 1.900	200	3.600	4.850
89000104	LO Alfa 15-IB	15	15	3	3.75	1.8	0.3	Ø 1.840 x 2.200	200	4.100	5.350
89000105	LO Alfa 20-IB	20	20	4.3	5.7	2.2	0.54	Ø 2.390 x 1.900	200	5.100	7.100
89000106	LO Alfa 25-IB	25	25	5.3	6.8	3	0.54	Ø 2.390 x 2.200	250	5.750	7.750
89000107	LO Alfa 30-IB	30	30	5.95	7.5	3.7	0.54	Ø 2.390 x 2.400	250	6.200	8.200
89000108	LO Alfa 40-IB	40	40	7.1	8.9	4.9	0.54	Ø 2.390 x 2.780	315	7.000	9.000
89000109	LO Alfa 50-IB	50	50	10.8	14.8	6	1.155	3.700x2.400x2.250	315	10.500	14.500
89000110	LO Alfa 60-IB	60	60	14.5	19.9	8.1	1.5	4.900x2.400x2.250	315	13.500	18.500
89000111	LO Alfa 70-IB	70	70	14.5	19.9	8.1	1.5	4.900x2.400x2.250	315	13.500	18.500
89000112	LO Alfa 80-IB	80	80	16.4	22.4	9.4	1.7	5.500x2.400x2.250	315	14.500	22.300
89000113	LO Alfa 100-2B	100	100	20.5	29.6	15.5	2.25	2x(3.700x2.400x2.250)	400	10.500	29.000
89000114	LO Alfa 125-2B	125	125	23.7	34.6	19	2.65	4.900x2.400x2.250 +3.700x2.400x2.250	400	13.500	32.800
89000115	LO Alfa 150-2B	150	150	29	42.2	22.7	3.2	5.500x2.400x2.250 +4.900x2.400x2.250	400	14.300	40.500
89000116	LO Alfa 160-2B	160	160	31	48.8	24	3.4	2x(5.500x2.400x2.250)	400	14.300	44.000
89000117	LO Alfa 175-3B	175	175	33.7	49.4	29	3.8	2x(4.300x2.400x2.250) +3.700x2.400x2.250	400	11.800	47.500
89000118	LO Alfa 200-4B	200	200	43.6	69.2	36.4	5.27	4x(4.300x2.400x2.250)	500	11.800	66.000
89000119	LO Alfa 230-4B	230	230	45.2	71.7	38	5.42	3x(4.300x2.400x2.250) +4.900x2.400x2.250	500	13.500	67.800
89000120	LO Alfa 250-4B	250	250	50	79.2	41.8	6	4x(4.900x2.400x2.250)	500	13.500	74.000

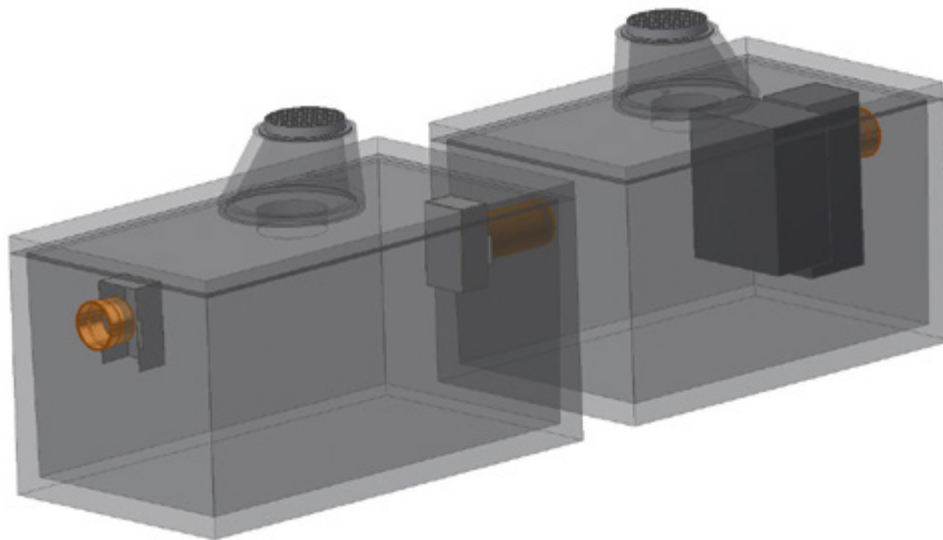


## LO Alfa B Olajválasztók termékskálája

Kifolyási határérték 2 mg / l SZOE

Cikkszám	Megnevezés	Névleges méret	Maximum átfolyás (l/s)	Tényleges térfogat (m <sup>3</sup> )	Műtárgy teljes térfogata (m <sup>3</sup> )	Izszaptér térfogata (m <sup>3</sup> )	Olajtér térfogata (m <sup>3</sup> )	Méreték (H x Sz x M) (mm)	Be/Ki csőcsatlakozók DN (mm)	Legnagyobb emelési tömeg (kg)	Összsúly (kg)
89000200	LO Alfa 3-1s B	3	3	1.2	1.66	0.5	0.17	Ø 1.440 x 1.800	160	2.500	3.250
89000201	LO Alfa 5-1s B	5	5	1.2	1.66	0.5	0.17	Ø 1.440 x 1.800	160	2.500	3.250
89000202	LO Alfa 8-1s B	8	8	1.65	2.1	1	0.17	Ø 1.440 x 2.200	160	3.000	3.750
89000203	LO Alfa 10-1s B	10	10	2.66	3.55	1.1	0.3	Ø 1.840 x 2.100	200	3.900	5.150
89000204	LO Alfa 15-1s B	15	15	3	3.95	1.5	0.3	Ø 1.840 x 2.300	200	4.250	5.500
89000205	LO Alfa 20-1s B	20	20	5.2	6.8	2.25	0.54	Ø 2.390 x 2.200	200	5.750	7.750
89000206	LO Alfa 25-1s B	25	25	5.2	7.5	2.8	0.54	Ø 2.390 x 2.400	250	6.200	8.200
89000207	LO Alfa 30-1s B	30	30	6	7.9	3.2	0.54	Ø 2.390 x 2.500	250	6.400	8.400
89000208	LO Alfa 40-1s B	40	40	10.25	14.8	4.4	1.155	3.700x2.400x2.250	315	10.500	14.500
89000209	LO Alfa 50-1s B	50	50	12	17.3	5.2	1.33	4.300x2.400x2.250	315	11.800	16.500
89000210	LO Alfa 60-1s B	60	60	14	19.9	6	1.5	2.400x4.900x2.250	315	13.500	18.500
89000211	LO Alfa 70-1s B	70	70	15.5	22.4	7	1.72	2.400x5.500x2.250	315	14.500	22.300
89000212	LO Alfa 80-2s B	80	80	16.9	24.5	12	1.9	2x(3.100x2.400x2.250)	315	8.600	23.200
89000213	LO Alfa 100-2s B	100	100	20.8	32	15.3	2.45	4.300x2.400x2.250 +3.700x2.400x2.250	400	11.800	30.850
89000214	LO Alfa 125-2s B	125	125	24.15	37.1	19.5	2.85	5.500x2.400x2.250 +3.700x2.400x2.250	400	14.300	36.500
89000215	LO Alfa 150-2s B	150	150	29.1	44.8	20.8	3.43	5.500x2.400x2.250 +4.900x2.400x2.250	400	14.300	40.500
89000216	LO Alfa 160-3s B	160	160	33.7	51.9	27.3	4	3x(4.300x2.400x2.250)	400	11.800	49.200
89000217	LO Alfa 175-3s B	175	175	33.7	51.9	27.3	4	3x(4.300x2.400x2.250)	400	11.800	49.200
89000218	LO Alfa 200-4s B	200	200	41.3	69.2	34.3	5.27	4x(4.300x2.400x2.250)	500	11.800	66.000
89000219	LO Alfa 230-4s B	230	230	44.4	74.3	36.4	5.42	2x(4.900x2.400x2.250) +2x(4.300x2.400x2.250)	500	13.500	69.600
89000220	LO Alfa 250-4s B	250	250	50	84.2	42.4	0.45	2x(5.500x2.400x2.250) +2x(4.900x2.400x2.250)	500	14.300	80.600





## LO Alfa B olajválasztók termékskálája

Kifolyási határérték 0,1 mg / l SZOE

Cikkszám	Megnevezés	Névleges méret	Maximum átfolyás (l/s)	Tényleges térfogat (m <sup>3</sup> )	Műtárgy teljes térfogata (m <sup>3</sup> )	Izaptér térfogata (m <sup>3</sup> )	Olajtér térfogata (m <sup>3</sup> )	Méreték (H x Sz x M) (mm)	Be/Ki csőcsatlakozók DN (mm)	Legnagyobb emelési tömeg (kg)	Összsúly (kg)
89000300	LO Alfa 3-1ss B	3	3	1.2	1.66	0.5	0.17	Ø 1.440 x 1.800	160	2.500	3.250
89000301	LO Alfa 5-1ss B	5	5	1.2	1.66	0.5	0.17	Ø 1.440 x 1.800	160	2.500	3.250
89000302	LO Alfa 8-1ss B	8	8	1.65	2.1	1	0.17	Ø 1.440 x 2.200	160	3.000	3.750
89000303	LO Alfa 10-1ss B	10	10	2.66	3.55	1.1	0.3	Ø 1.840 x 2.100	200	3.900	5.150
89000304	LO Alfa 15-1ss B	15	15	3	3.95	1.5	0.3	Ø 1.840 x 2.300	200	4.250	5.500
89000305	LO Alfa 20-1ss B	20	20	5.2	6.8	2.25	0.54	Ø 2.390 x 2.200	200	5.750	7.750
89000306	LO Alfa 25-1ss B	25	25	5.2	7.5	2.8	0.54	Ø 2.390 x 2.400	250	6.200	8.200
89000307	LO Alfa 30-1ss B	30	30	6	7.9	3.2	0.54	Ø 2.390 x 2.500	250	6.400	8.400
89000308	LO Alfa 40-1ss B	40	40	10.25	14.8	4.4	1.155	3.700x2.400x2.250	315	10.500	14.500
89000309	LO Alfa 50-1ss B	50	50	12	17.3	5.2	1.33	4.300x2.400x2.250	315	11.800	16.500
89000310	LO Alfa 60-1ss B	60	60	14	19.9	6	1.5	2.400x4.900x2.250	315	13.500	18.500
89000311	LO Alfa 70-1ss B	70	70	15.5	22.4	7	1.72	2.400x5.500x2.250	315	14.500	22.300
89000312	LO Alfa 80-2ss B	80	80	16.9	24.5	12	1.9	2x(3.100x2.400x2.250)	315	8.600	23.200
89000313	LO Alfa 100-2ss B	100	100	20.8	32	15.3	2.45	4.300x2.400x2.250 +3.700x2.400x2.250	400	11.800	30.850
89000314	LO Alfa 125-2ss B	125	125	24.15	37.1	19.5	2.85	5.500x2.400x2.250 +3.700x2.400x2.250	400	14.300	36.500
89000315	LO Alfa 150-2ss B	150	150	29.1	44.8	20.8	3.43	5.500x2.400x2.250 + 4.900x2.400x2.250	400	14.300	44.000
89000316	LO Alfa 160-3ss B	160	160	33.7	51.9	27.3	4	3x(4.300x2.400x2.250)	400	11.800	49.200
89000317	LO Alfa 175-3ss B	175	175	33.7	51.9	27.3	4	3x(4.300x2.400x2.250)	400	11.800	49.200
89000318	LO Alfa 200-4ss B	200	200	41.3	69.2	34.3	5.27	4x(4.300x2.400x2.250)	500	11.800	66.000
89000319	LO Alfa 230-4ss B	230	230	44.4	74.3	36.4	5.42	2x(4.900x2.400x2.250) +2x(4.300x2.400x2.250)	500	13.500	69.600
89000320	LO Alfa 250-4ss B	250	250	50	84.2	42.4	0.45	2x(5.500x2.400x2.250) +2x(4.900x2.400x2.250)	500	14.300	80.600

Az olajleválasztók speciálisan az esővíz és szennyvíz olajszármazékainak leválasztására szolgálnak.

Poliuretánnal bevont vasbetonból készülnek, amely biztosítja az egyszerű karbantartást és megnöveli a beton ellenálló képességét az olajszármazékokkal szemben.

Leválasztóinkba záportúlfolyós rendszert (belső bypass ágat), a kifolyási oldalon pedig úszó zárat építettünk be.

A hosszú távú hatásos működés érdekében a berendezéseket rendszeresen kell ellenőrizni és karbantartani.

### Jellemzők

- Tökéletes vízzárás
- Kis helyigény
- Minimális működési költség
- Magas vegyszer ellenállóság
- Kiváló áramlási paraméterek
- Költségtakarékos kialakítás
- Alacsony karbantartási költség

### Alkalmazási területek

- Autópályák és autótutak
- Parkolók, parkolóházak, garázsok
- Minden olyan helyen, ahol megengedett, illetve ahol az olajfogó névleges kapacitás fölötti vízmennyiség a berendezés bypass ágán átvezetésre kerülhet



## Bypass rendszerű olajleválasztók termékskálája

### ORL Alfa - 90% bypass

Cikkszám	Megnevezés	Maximum átfolyás (l/s)	Tényleges térfogat (m <sup>3</sup> )	Műtárgy teljes térfogata (m <sup>3</sup> )	Izaptér térfogata (m <sup>3</sup> )	Olajtér térfogata (m <sup>3</sup> )	Méret (H x Sz x M) (mm)	Be/Ki csőcsatlakozók DN (mm)	Legnagyobb emelési tömeg (kg)	Összsúly (kg)
89000140	LO Alfa 3-30 B	30	2,2	2,95	0,85	0,3	Ø 1.840 x 1.800	250	3.400	4.600
89000141	LO Alfa 4-40 B	40	2,2	2,95	0,85	0,3	Ø 1.840 x 1.800	250	3.400	4.600
89000152	LO Alfa 6-60 B	60	2	2,95	0,8	0,3	Ø 1.840 x 1.800	315	3.400	4.600
89000153	LO Alfa 8-80B	80	2	2,95	0,8	0,3	Ø 1.840 x 1.800	315	3.400	4.600
89000143	LO Alfa 10-100 B	100	3,85	5,7	1,5	0,54	Ø 2.390 x 1.900	400	5.100	7.100
89000126	LO Alfa 15-150 B	150	3,85	5,7	1,5	0,54	Ø 2.390 x 1.900	400	5.100	7.100
89000145	LO Alfa 20-200 B	200	4,6	6,4	2,2	0,54	Ø 2.390 x 2.100	400	5.600	7.600
89000147	LO Alfa 25-250 B	250	5	7,1	2,6	0,54	Ø 2.390 x 2.300	500	5.800	7.800
89000146	LO Alfa 30-300 B	300	5,3	7,5	3	0,54	Ø 2.390 x 2.400	500	6.200	8.200
89000148	LO Alfa 40-400 B	400	10,4	14,8	5,3	1,13	3.700x2.400x2.250	500	10.500	14.500
89000155	LO Alfa 50-500 B	500	10,63	17,3	6	1,3	4.300x2.400x2.250	600	11.800	16.500
89000149	LO Alfa 60-600 B	600	12	19,85	7	1,5	4.900x2.400x2.250	600	13.000	18.300
89000150	LO Alfa 70-700 B	700	13,2	23,4	7,35	1,7	5.500x2.400x2.250	600	14.300	22.000
89000157	LO Alfa 80-800 B	800	14,85	25	9	1,7	6.000x2.300x2.500	800	12.000	24.000



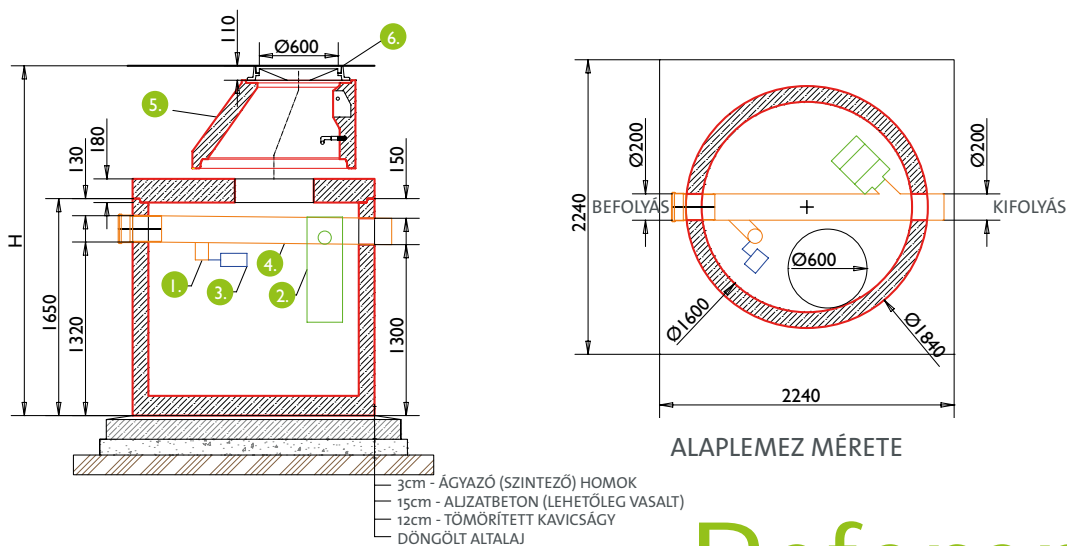


## ORL Alfa - 80% bypass

Cikkszám	Megnevezés	Maximum átfolyás (l/s)	Tényleges térfogat (m <sup>3</sup> )	Műtárgy teljes térfogata (m <sup>3</sup> )	Izszaptér térfogata (m <sup>3</sup> )	Olajtér térfogata (m <sup>3</sup> )	Méreték (H x Sz x M) (mm)	Be/Ki csőcsatlakozók DN (mm)	Legnagyobb emelési tömeg (kg)	Összsúly (kg)
89000122	LO Alfa 6-30 B	30	2,2	2,95	0,85	0,3	Ø 1.840 x 1.800	250	3.400	4.600
89000123	LO Alfa 8-40 B	40	2,3	3,15	1	0,3	Ø 1.840 x 1.900	315	3.600	4.800
89000124	LO Alfa 10-50 B	50	2,5	3,35	1,2	0,3	Ø 1.840 x 2.000	315	3.800	5.000
89000125	LO Alfa 15-75B	75	2,9	3,75	1,6	0,3	Ø 1.840 x 2.200	315	4.100	5.300
89000144	LO Alfa 20-100 B	100	4,5	6,4	2,2	0,54	Ø 2.390 x 2.100	400	5.500	7.500
89000127	LO Alfa 30-150 B	150	5,7	7,5	3,3	0,54	Ø 2.390 x 2.400	400	6.200	8.200
89000128	LO Alfa 40-200 B	200	6	8,2	3,7	0,54	Ø 2.390 x 2.600	500	6.600	8.600
89000129	LO Alfa 50-250 B	250	8,5	12,25	5,2	0,94	3.100x2.400x2.250	500	9.200	12.500
89000135	LO Alfa 60-300 B	300	10,3	14,8	6,3	1,14	3.700x2.400x2.250	500	10.500	14.500
89000131	LO Alfa 80-400 B	400	13,9	22,4	8,1	1,7	5.500x2.400x2.250	600	14.300	22.000
89000133	LO Alfa 100-500 B	500	16,8	25	11,3	1,7	6.000x2.300x2.500	600	12.000	24.000

**i** Ajánlatkérésre 100 l/s-nál nagyobb teljesítményben is.

## Bypass rendszerű olajleválasztó műszaki rajza



# Referenciák



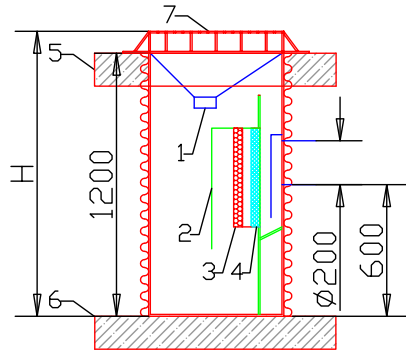
# Referenciák



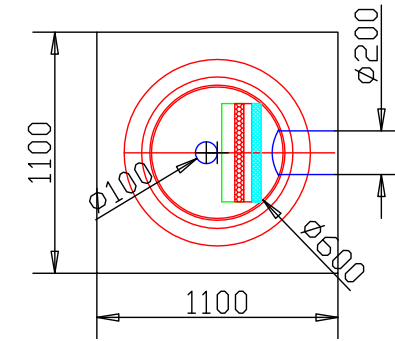


## LO Alfa 2-1 inlet

A-A KERESZTMETSZET



ALAPRAJZ



ALAPLEMEZ MÉRETE

### LO Alfa olajleválasztók termékskálája

Cikkszám	Megnevezés	Névleges méret	Maximum átfolyás (l/s)	Tényleges térfogat (m <sup>3</sup> )	Műtárgy teljes térfogata (m <sup>3</sup> )	Izszaptér térfogata (m <sup>3</sup> )	Olajtér térfogata (m <sup>3</sup> )	Méreték (H x Sz x M) (mm)	Be/Ki csőcsatlakozók DN (mm)	Legnagyobb emelési tömeg (kg)	Összsúly (kg)
Kifolyási határérték 2 mg / l SZOE:											
89000400	LO Alfa 1-1 inlet	1	1	0.22	0.34	0.2	0.04	Ø 880 x 1.300	200	100	150
89000401	LO Alfa 2-1 inlet	2	2	0.22	0.34	0.2	0.04	Ø 880 x 1.300	200	100	150
Kifolyási határérték 0,5 mg / l SZOE:											
89000500	LO Alfa 1-1 s inlet	1	1	0.22	0.34	0.2	0.04	Ø 880 x 1.300	200	100	150
89000501	LO Alfa 2-1 s inlet	2	2	0.22	0.34	0.2	0.04	Ø 880 x 1.300	200	100	150
Kifolyási határérték 0,1 mg / l SZOE:											
89000600	LO Alfa 1-1 ss inlet	1	1	0.22	0.34	0.2	0.04	Ø 880 x 1.300	200	100	150
89000601	LO Alfa 2-1 ss inlet	2	2	0.22	0.34	0.2	0.04	Ø 880 x 1.300	200	100	150

Egyedi méretű műanyag termékek gyártása esetén kérje árajánlatunkat.



## LT Alfa - beton alapanyagú

A zsírleválasztó berendezések az állati és növényi eredetű zsírokat és olajokat választják le a szennyezett vízhálózatból, mielőtt onnan a vizet a szennyvízcsatornába, illetve a szennyvíztisztító telepre bevezetik.

A zsírleválasztó egy olyan poliuretán bevonatú vasbeton alapanyagú műtárgy, mely biztosítja a berendezés egyszerű karbantartását, megnöveli a beton ellenállását azokkal a szennyezőanyagokkal szemben, melyek a szerves szennyezők lebomlásakor keletkeznek, a beton gyakorlatilag semmit sem szív magába. A durva szemcséktől már megszűrt szennyezett víz a zsírleválasztóba kerül, ahol a zsírösszetevők leválasztódnak és eltérő úszóképességük folytán a vízfelszínre emelkednek.

A zsírtérben felúsztatott zsírok és olajok lehűlnek, kicsapódnak és lecsökkent fajsúlyuk eredményeképpen úsznak a vízfelszínen. A felúsztatott zsíros és olajos anyagok az elfolyó oldalon lévő merülő falnak köszönhetően a műtárgyban maradnak, az előkezelt szennyvíz a merülő fal alatt kifolyik a műtárgyból. A zsírleválasztóban összegyűlt anyagot rendszeresen el kell távolítani.

A zsírleválasztókat konyhai és élelmiszeripari szennyvizek előkezelő berendezéseként alkalmazzuk, a szennyvízcsatorna vezetékbe beillesztve. Megbízhatóan óvja a közcatorna rendszereket a zsírlerakódástól és elzáródástól. Az előkezelt víz elérhető minősége: max. 25 mg/l zsíros szennyezőanyag a kezelt vízben.

### Jellemzők

- Könnyen beilleszthető egy meglévő hálózatba
- Költséghatékony kialakítás
- Eltávolítja és kigyűjti az állati és növényi zsírokat a szennyvízből
- A szennyvíz elérhető minősége – max. 25 mg/l

### Alkalmazási területek

Ezeket a berendezéseket elsősorban ipari felhasználásra ajánljuk:

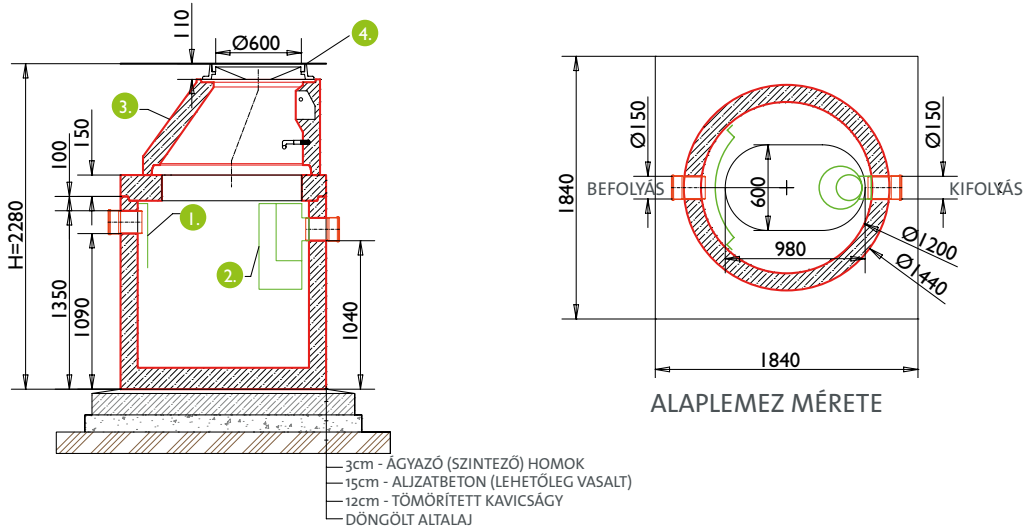
- Vendéglátóipari és élelmiszer-nagykereskedelmi konyhák
- Hús- és élelmiszertermelés
- Gyorséttermi létesítmények (előrecsomagolt edényes rendszerek)
- Konyhák/ étkezdék / éttermek



### LT Alfa B zsírleválasztók termékskálája

Cikkszám	Megnevezés	Min. átfolyás (l/s)	Max. átfolyás (l/s)	Tényleges térfogat (m <sup>3</sup> )	Műtárgy térfogata (m <sup>3</sup> )	Iszaptér térfogata (m <sup>3</sup> )	Zsírtér térfogata (m <sup>3</sup> )	Méret (H x Sz x M) (mm)	Be/Ki csőcsatlakozók DN (mm)	Legnagyobb emelési tömeg (kg)	Összsúly (kg)
89000700	LT Alfa NS 2B	1	1	0,76	1,1	0,37	0,18	Ø 1.440 x 1.300	160	1.700	2.200
89000701	LT Alfa NS 4B	2	2	1	1,32	0,6	0,18	Ø 1.440 x 1.500	160	2.100	2.600
89000702	LT Alfa NS 7B	3	4	2,1	2,75	1,2	0,32	Ø 1.840 x 1.700	200	3.300	4.300
89000703	LT Alfa NS 10B	5	6	2,5	3,15	1,56	0,32	Ø 1.840 x 1.900	200	3.600	4.600
89000704	LT Alfa NS 15B	7	9	4,52	5,7	2,7	0,58	Ø 2.390 x 1.900	200	5.100	7.100
89000705	LT Alfa NS 20B	10	12	8,1	12,4	6,6	1	3.100x2.400x2.250	200	8.600	11.600
89000706	LT Alfa NS 25B	13	15	8,1	12,4	6,6	1	3.100x2.400x2.250	200	8.600	11.600
89000714	LT Alfa NS 30B	16	17	12,1	15	8	1,2	3.700x2.400x2.250	200	10.500	14.500
89000715	LT Alfa NS 40B	18	24	15,6	20	10,3	1,64	4.900x2.400x2.250	250	13.000	18.300

## LT Alfa B olajváltó berendezés műszaki rajza



# Referenciák





### Példa a megfelelő zsírfogó kiválasztására ételmszer típustól függően

A zsírfogó szükséges névleges méretének kiszámítása egy 600 meleg ételt 12 óra alatt kiszolgáló létesítmény esetén.

Étterem	Kórház	Menza
$\tau = 12 \text{ h}$	$\tau = 12 \text{ h}$	$\tau = 12 \text{ h}$
$M = 600 \text{ étel/nap}$	$M = 600 \text{ étel/nap}$	$M = 600 \text{ étel/nap}$
$V_m = 50 \text{ l/teríték (tábl. 1)}$	$V_m = 20 \text{ l/teríték (tábl. 1)}$	$V_m = 5 \text{ l/teríték (tábl. 1)}$
$F = 8.5 \text{ (tábl. 2)}$	$F = 13 \text{ (tábl. 2)}$	$F = 20 \text{ (tábl. 2)}$
$V = M \cdot V_m$	$V = M \cdot V_m$	$V = M \cdot V_m$
$= 600 \times 50$	$= 600 \times 20$	$= 600 \times 5$
$= 30.000 \text{ l/d}$	$= 12.000 \text{ l/d}$	$= 3.000 \text{ l/d}$
$Q_s = V \cdot F / 3.600 \text{ t}$	$Q_s = V \cdot F / 3.600 \text{ t}$	$Q_s = V \cdot F / 3.600 \text{ t}$
$= (30.000 \times 8,5) / (3.600 \times 12)$	$= (12.000 \times 13) / (3.600 \times 12)$	$= (3.000 \times 20) / (3.600 \times 12)$
$= 5,9 \text{ l/s}$	$= 3,6 \text{ l/s}$	$= 1,4 \text{ l/s}$
$NM = Q_s \cdot f_t \cdot f_d \cdot f_r$	$NM = Q_s \cdot f_t \cdot f_d \cdot f_r$	$NM = Q_s \cdot f_t \cdot f_d \cdot f_r$
$NM = 5,9 \times 1,3 \times 1,0 \times 1,3 = 9,9$	$NM = 3,6 \times 1,3 \times 1,0 \times 1,5 = 7,02$	$NM = 1,4 \times 1 \times 1 \times 1,3 = 1,82$
<b>Névleges méret = 10</b>	<b>Névleges méret = 7</b>	<b>Névleges méret = 2</b>

#### Feltételezendő:

$f_t = 1,0$  (a hőmérséklet nem haladja meg a  $60 \text{ }^\circ\text{C}$ -ot) – tartósan vagy alkalmilag  $60 \text{ }^\circ\text{C}$  fölött =  $1,3$

$f_d = 1,0$  (zsírsűrűség  $0,94 \text{ g/cm}^3$  fölött)

$f_r = 1,3$  (mosószer használatával) – használat nélkül =  $1,0$ , speciális esetek, pl. kórház = al.  $> 1,5$

Az EN 1825-1.2 alapján az ülepítőtartály előírt volumene összhangban van a preferált névleges mérettel =  $100 \times NS$ .

Vágóhidakhoz és hasonlókhöz legalább  $200 \times NS$  zagymennyiség javasolt

#### 1. táblázat

Létesítmény típusa	Vízmenyiség minden liter meleg étel után $V_m$ (l)
Szálloda	100
Étterem	50
Kórház	20
Nagykonyha (24/7-es működés)	10
Vállalatok és épületek étkezdéi	5

#### 2. táblázat

Vállalat	Max. egyenetlenségi együttható F
Vendéglátó vállalatok	5,0
Szálloda	5,0
Étterem	8,5
Kórház	13,0
Vállalati önkiszolgáló étterem	20,0
Nagykonyha (24/7)	22,0
Hústermelés vagy hentes	30,0
Kicsi max. GV/hét	30,0
Közepes 6-10 GV/hét	35,0
Nagy 11-40 GV/hét	40,0
1 GV = 1 tehén vagy 2,5 kisebb állat	



Kérdések esetén forduljanak  
hozzánk bizalommal:  
+36 30 329-1918,  
+36 30 505 7429



# Vízgyűjtő és iszaptározó tartályok

## RN és AN beton tartályok

A víztározó tartályok kifolyóval rendelkező, fedett, föld alatti tartályok. Feladatuk, hogy megakadályozzák az összegyűlt nagy mennyiségű víz gyors továbbjutását a csatornarendszerbe. A vízlefolyás szabályozása lefolyásszabályozóval vagy szivattyúval is történhet.

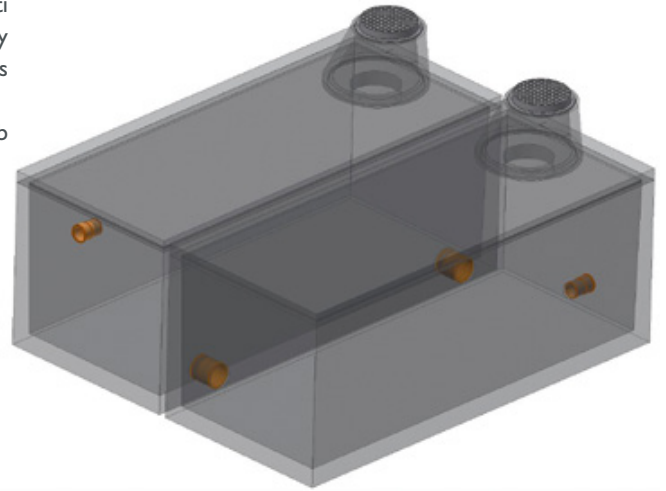
A vasbeton tartályok C 30/37 osztályú betonból készülnek. Kisebb kapacitású tartályok kerek, a nagyobbak téglány alaprajzúak.

A fedlapok tartályhoz történő csatlakozása gumitömítéssel ellátott. A fedlapot csavarok rögzítik a tartályhoz. A csatlakozás vízzáró és tartósan rugalmas.

A víztározó tartály állhat egy vagy nagyobb mennyiség tárolása esetén több, egymással összekapcsolt tartályból.

Az egyes tartályok PVC csövekkel csatlakoznak egymáshoz átvezetők és gumitömítések útján, amelyek a gyártás során kerülnek beépítésre. Ezek az átvezetők teljesen vízzáróak, összeszerelésük igen egyszerű és gyors.

Tartályok csatlakozó elemi és nyílásai szabadon változtathatók a vevő igényei szerint.



Tervezőkkel egyeztetve elkészítjük a konfigurációk rajzatit. Gyártás előtt minden esetben gyártmánytervet készítünk.

### RN Vasbeton tartályok bővítő elemekkel különböző méretválasztékban

Cikkszám	Megnevezés	Tartály térfogata (m <sup>3</sup> )	Méreték (H x Sz x M) (mm)	Kivezetés DN (mm)	Legnagyobb emelési tömeg (kg)	Összsúly (kg)
89000900	RN 25	25	6.000x2.300x2.500	igény szerint	12.000	24.000
89000901	RN 33	33	6.000x2.300x3.300	igény szerint	12.000	28.800
89000902	RN 38	38	6.000x2.300x3.750	igény szerint	12.000	31.500
89000903	RN 40	40	6.000x4.700x2.000	igény szerint	10.000	40.000
89000904	RN 50	50	6.000x4.700x2.500	igény szerint	12.000	48.000
89000905	RN 75	75	7.100x6.000x2.500	igény szerint	12.000	72.000
89000906	RN 100	100	9.500x6.000x2.500	igény szerint	12.000	96.000
89000907	RN 125	125	11.900x6.000x2.500	igény szerint	12.000	120.000
89000908	RN 150	150	14.300x6.000x2.500	igény szerint	12.000	144.000
89000909	RN 175 és felette	175 és felette	igény szerint	igény szerint	12.000	igény szerint

### AN Vasbeton tartályok bővítő elemekkel különböző méretválasztékban

Cikkszám	Megnevezés	Tartály térfogata (m <sup>3</sup> )	Méreték (H x Sz x M) (mm)	Kivezetés DN (mm)	Tartály súlya (kg)	Összsúly (kg)
89001000	AN 2	2	Ø 1.440x2.100	igény szerint	2.850	3.580
89001001	AN 3	3	Ø 1.840x1.800	igény szerint	3.430	4.680
89001002	AN 5	5	Ø 2.390x1.700	igény szerint	4.680	6.680
89001003	AN 9,5	9,5	2.500x2.400x2.250	igény szerint	7.900	10.600
89001004	AN 12	12	3.100x2.400x2.250	igény szerint	8.600	11.600
89001005	AN 14,5	14,5	3.700x2.400x2.250	igény szerint	10.500	14.500
89001008	AN 16,9	16,9	4.300x2.400x2.250	igény szerint	11.800	16.450
89001009	AN 19,4	19,4	4.900x2.400x2.250	igény szerint	13.000	18.300
89001006	AN 20	20	6.000x2.300x2.000	igény szerint	10.000	20.000
89001010	AN 21,9	21,9	5.500x2.400x2.250	igény szerint	14.300	22.050
89000911	AN 22	22	6.000x2.300x2.250	igény szerint	12.000	22.000
89001007	AN 25	25	6.000x2.300x2.500	igény szerint	12.000	24.000



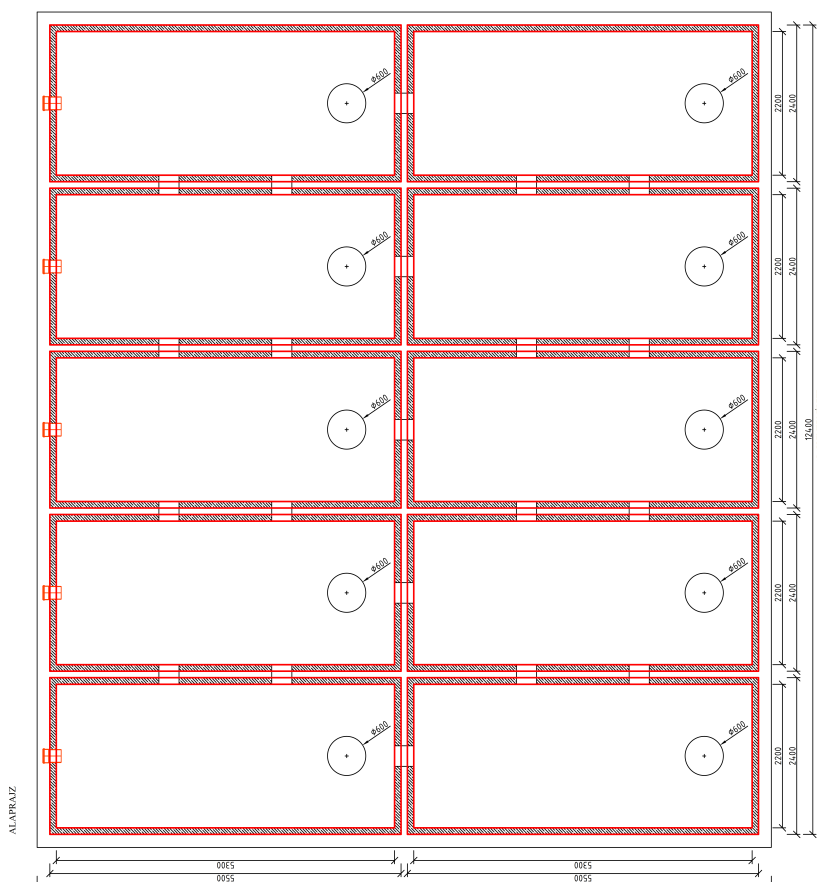
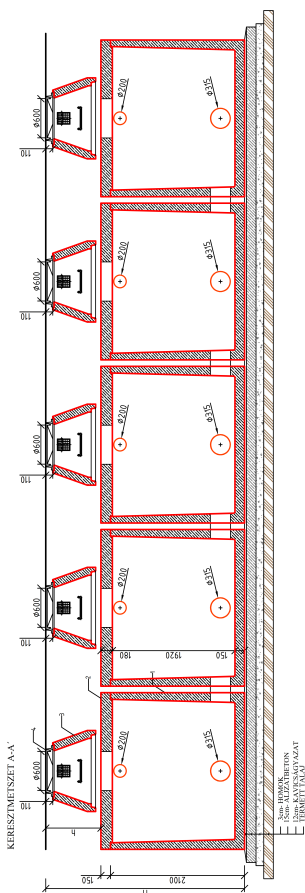
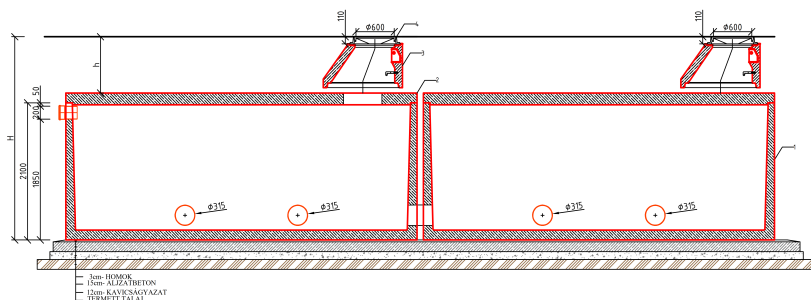


HYDRO BG  
Sustainable innovation.

# Vízgyűjtő és iszaptározó tartályok

## Referenciák

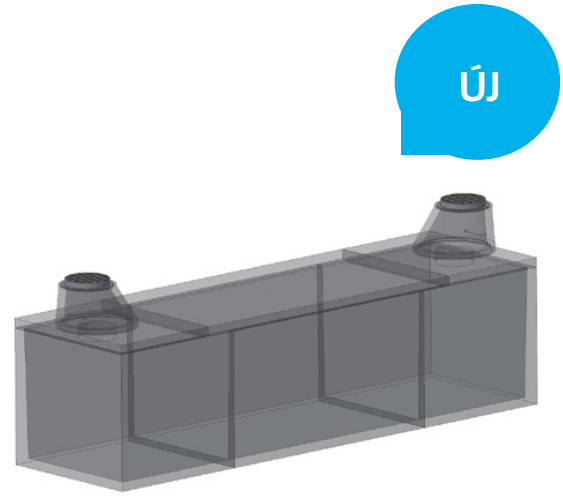
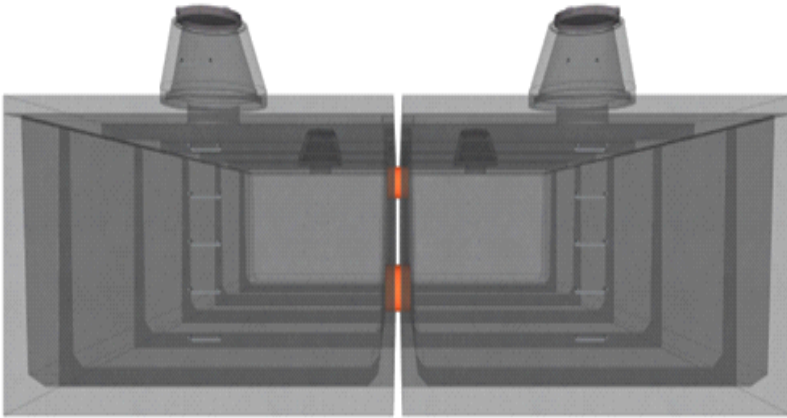
Tervezőkkel egyzetetve elkészítjük a konfigurációk rajzait. Gyártás előtt minden esetben gyártmánytervet készítünk.





# Alfa MODUL Tartályok

## Vasbeton tartályok



### Szabadon konfigurálható tárolóegységek

Az Alfa MODUL tartályok közbülső- és végelemekből épített nagykapacitású tartálykonfigurációk. A tartályok egymás mellé sorolt elemekből építhető egybe, úgy, hogy a tetszőleges hosszú egybefüggő tároló egységek hozhatók létre a rendelkezésre álló keresztmetszetű elemekből. C 30/37 osztályú betonból készül. Az előregyártás nagyfokú rugalmasságot enged meg: lebúvók, zsompok, áttörések és egyéb kiegészítők mérete is pozíciója szabadon alakítható az előregyártás során. Az egymással összekapcsolt elemek gumitömítéssel és csavarkötésekkel kapcsolódnak össze. A fedlapokat csavarok rögzítik a tartályhoz úgy, hogy lemez takarja

az egyes szegmenscsatlakozásokat.

Összeszerelés után a tartályrészeket poliuretán anyaggal tömítik, amely biztosítja a csatlakozás fokozott tömítettségét.

A nem használat csavarfuratokat műanyag fedelekek takarják.

Ha több egység kerül egymás mellé sorolva, akkor azok PVC-csővel csatlakoznak egymáshoz átvezetők és gumitömítések útján, amelyeket a gyártás során építenek be a tartályba. Az átvezetések vízzáró módon kerülnek kialakításra, összeszerelésük egyszerű és gyors.

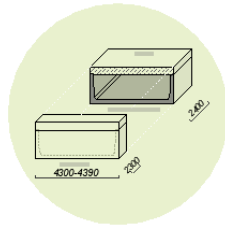
Tartályok kiegészítő- és csatlakozó elemi, valamint nyílásai szabadon változtathatók a vevő igényei szerint.

Tervezőkkel egyzetetve elkészítjük a konfigurációk rajzatit. Gyártás előtt minden esetben gyártmánytervet készítünk.

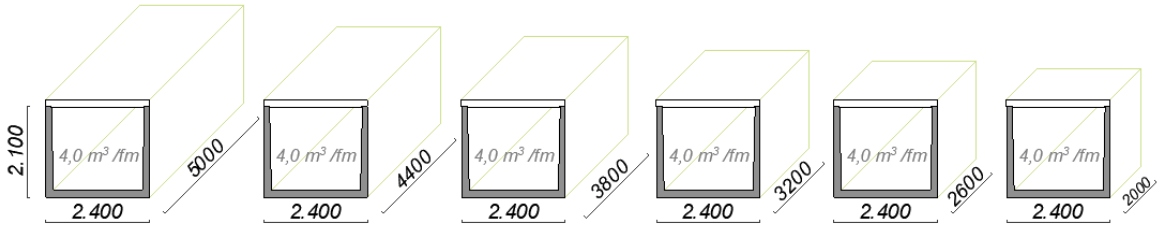
Cikkszám	Megnevezés	Tartály térfogata (m <sup>3</sup> )	Méreték (H x Sz x M) (mm)	Kivezetés DN (mm)	Legnagyobb emelési tömeg (kg)	Összsúly (kg)
89000912	Tank MODUL 26	26	6.500x2.400x2.250	igény szerint	5.000	20.300
89000913	Tank MODUL 28	28	7.000x2.400x2.250	igény szerint	5.000	21.700
89000914	Tank MODUL 31	31	7.700x2.400x2.250	igény szerint	6.200	23.700
89000915	Tank MODUL 33	33	8.300x2.400x2.250	igény szerint	7.300	25.300
89000916	Tank MODUL 36	36	8.900x2.400x2.250	igény szerint	8.400	26.900
89000917	Tank MODUL 39	39	9.500x2.400x2.250	igény szerint	9.600	28.800
89000918	Tank MODUL 47	47	11.500x2.400x2.250	igény szerint	9.600	34.500
89000919	Tank MODUL 49	49	12.000x2.400x2.250	igény szerint	9.600	36.100
89000920	Tank MODUL 52	52	12.700x2.400x2.250	igény szerint	9.600	38.000
89000921	Tank MODUL 55	55	13.300x2.400x2.250	igény szerint	9.600	39.800
89000922	Tank MODUL 60	60	14.500x2.400x2.250	igény szerint	9.600	43.000
89000923	Tank MODUL 80	80	19.500x2.400x2.250	igény szerint	9.600	57.600
89000924	Tank MODUL 100	100	24.500x2.400x2.250	igény szerint	9.600	72.000
89000925	Tank MODUL 120	120	14.500x4.900x2.250	igény szerint	9.600	86.000
89000926	Tank MODUL 160	160	19.500x4.900x2.250	igény szerint	9.600	115.200
89000927	Tank MODUL 200	200	24.500x4.900x2.250	igény szerint	9.600	144.000



A tartályok térfogata a vevő igényeihez igazítható.

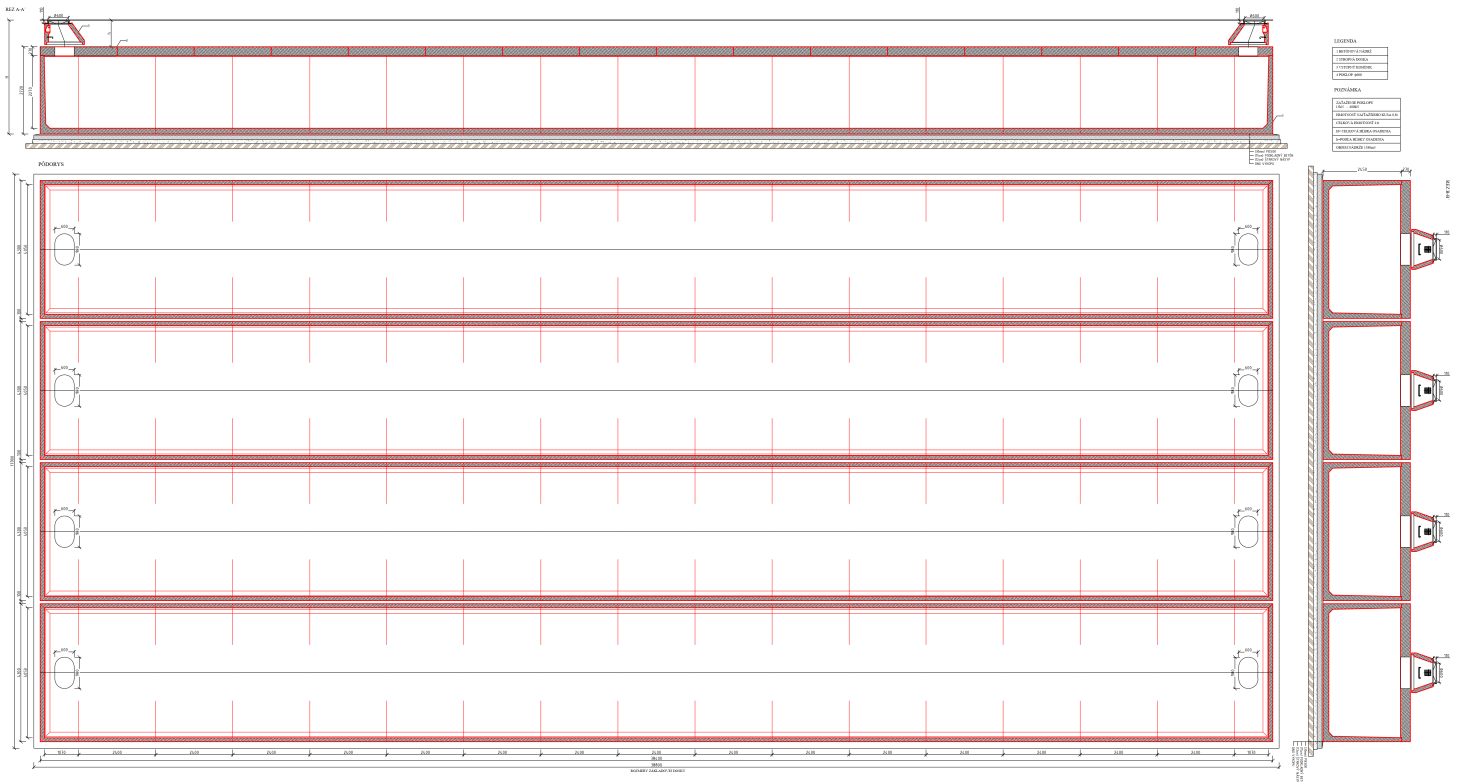


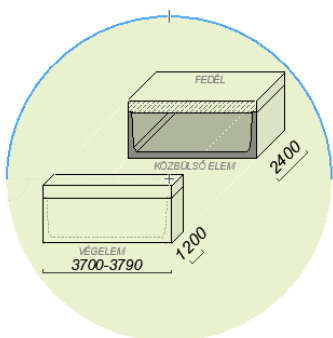
KÖZBÜLSŐ ELEMÉK



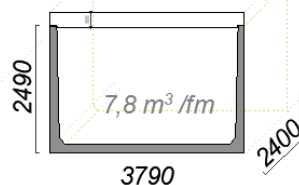
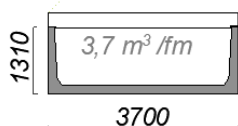
Középső modul szélessége: 2400 mm  
 Középső modulmagasság: 2100  
 Középső modulhossz:  
 2000 / 2600 / 3200 / 3800 / 4400/5000 mm  
 Konfigurációs egységek hossza: korlátlan

Végmodul szélessége: 2400 mm  
 Végmodul magassága: 2100 2490mm  
 Végmodul hossza: 1200 mm  
 Fedél hossza: 1200 /2400 mm  
 Fedél vastagsága: 300 mm





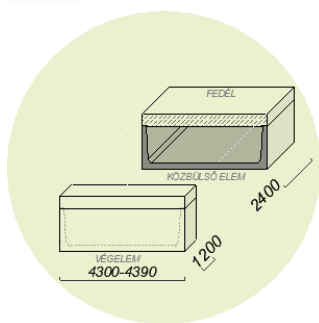
KÖZBÜLSŐ ELEMÉK



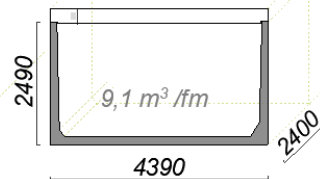
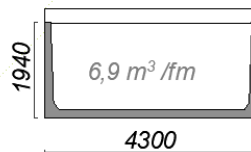
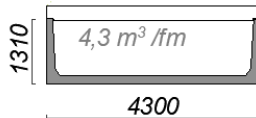
Középső modul szélessége: 3700-3790 mm  
Középső modul magassága: 1310 / 1940 / 2490  
Középső modul hossza: 2400 mm

Konfigurációs egységek hossza: korlátlan

Végmodul szélessége: 3700-3790 mm  
Végmodul magassága: 1310 / 1940 / 2490mm  
Végmodul hossza: 1200 mm  
Fedél hossza: 1200 / 2400 mm  
Fedél vastagsága: 300 mm



KÖZBÜLSŐ ELEMÉK



Középső modul szélessége: 4300-4390 mm  
Középső modulmagassága: 1310 / 1940 / 2490  
Középső modul hossza: 2400 mm

Konfigurációs egységek hossza: korlátlan

Végmodul szélessége: 4300-4390 mm  
Végmodul magassága: 1310 / 1940 / 2490mm  
Végmodul hossza: 1200 mm  
Fedél hossza: 1200 / 2400 mm  
Fedél vastagsága: 300 mm



## Rendszerelőnyök

At ALFATEC víztartozók egyedi technológiával készül. Nagyterhelésű és nagyfeszttávú tározó kialakítását teszi lehetővé. Egyedi tervek alapján.

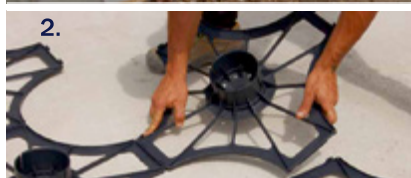


Tervezőkkel egyeztetve elkészítjük a konfigurációk rajzait. Gyártás előtt minden esetben gyártmánytervet készítünk.



### A rendszer előnyei:

- az alacsonyabb beton és betonvas felhasználás költségmegtakarítást jelent a beruházó számára
- rövidebb építési idő a födémzsaluzási rendszernek köszönhetően
- a szerkezet magas terhelhetőségének köszönhetően felhasználható parkolók, utak, és füves területek alatt
- a tetszőleges kialakítású és méretű tartály által könnyebb alkalmazkodás a szerkezet követelményeihez
- tartálynyílás az egyszerűbb karbantartáshoz és tisztításhoz



### Rendszerjellemzők

1. Az alapbetonba vízzáró betonból készült vasbeton medencét kell építeni. A befolyó/kivezető átvezetéseit, a szivattyútechnológia területét, az átfolyási sebesség szabályozóit, a válaszfalakat és a projekt egyéb technikai követelményeit ebben a szakaszban valósítják meg.

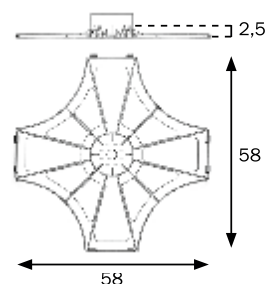
2. Helyezzen 58 x 58 cm-es alapstabilizáló lábzsazatokat a tartály aljára, hogy egymásba kapaszkodjanak és alakítsanak ki pontos közt a támpillérek közé. Ez a födémén és a pillérekén végzett betonmunka során is fontos, hogy ne forduljanak el a tengelyüktől, csökkentve a rendszer terhelhetőségét.

3. Helyezzen 125 cm átmérőjű PVC pilléreket az előkészített stabilizáló lábzsazatba. A maximális pillérhosszt (a tartály magasságát) a tartály fölötti visszatöltés összetétele és a tartály terhelhetőségének statikai számítása határozza meg.

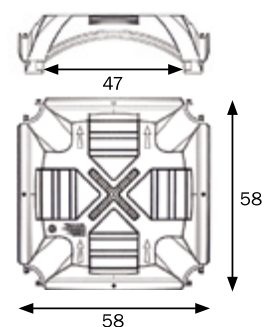
4. Helyezzen be a PVC pillérekbe 58 x 58 x 15 cm-es kazettákat, és az oldalcsatornák segítségével reteszelve őket.

5. A kazetták kialakítása biztosítja, hogy a beton vibrálással a pillérekbe kerül, nagy terhelhetőségű szerkezetet hozva létre.

Stabilizáló lábzsazat



Kazetta



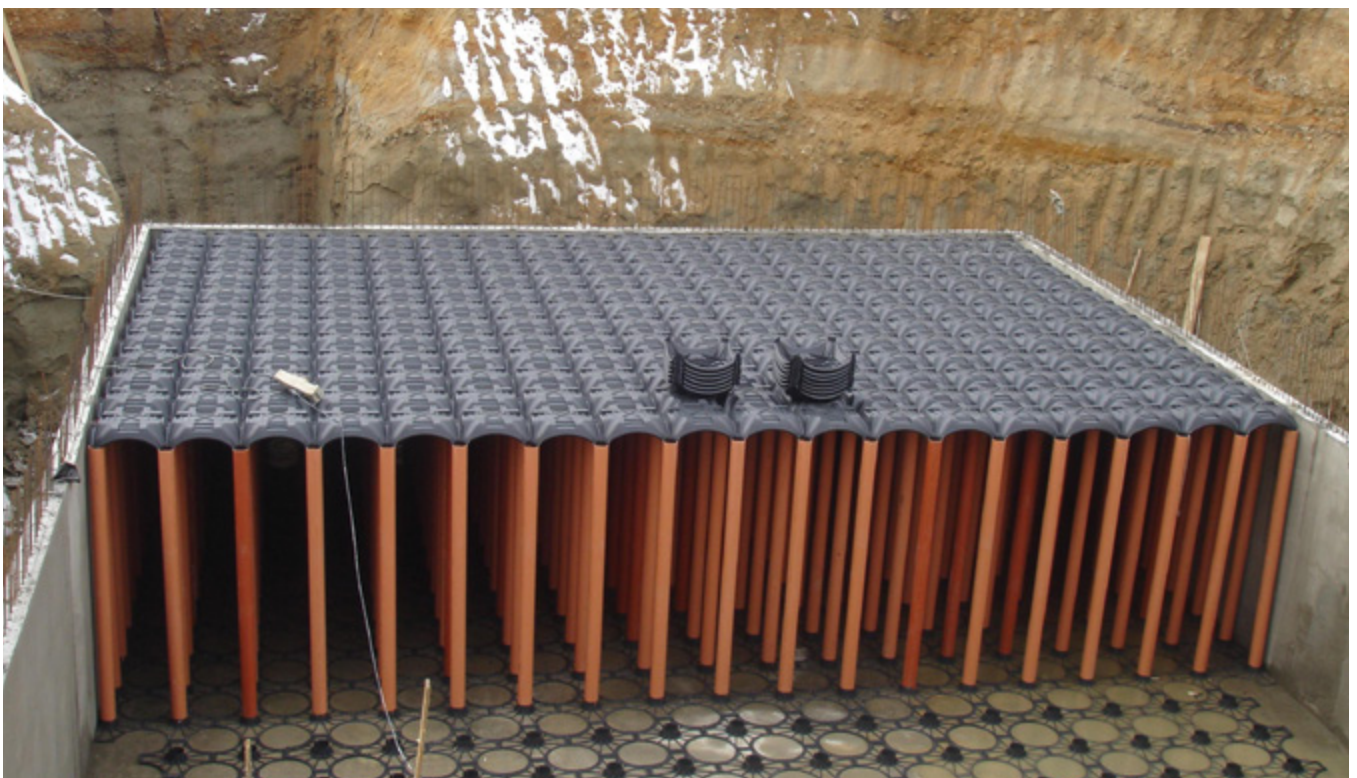
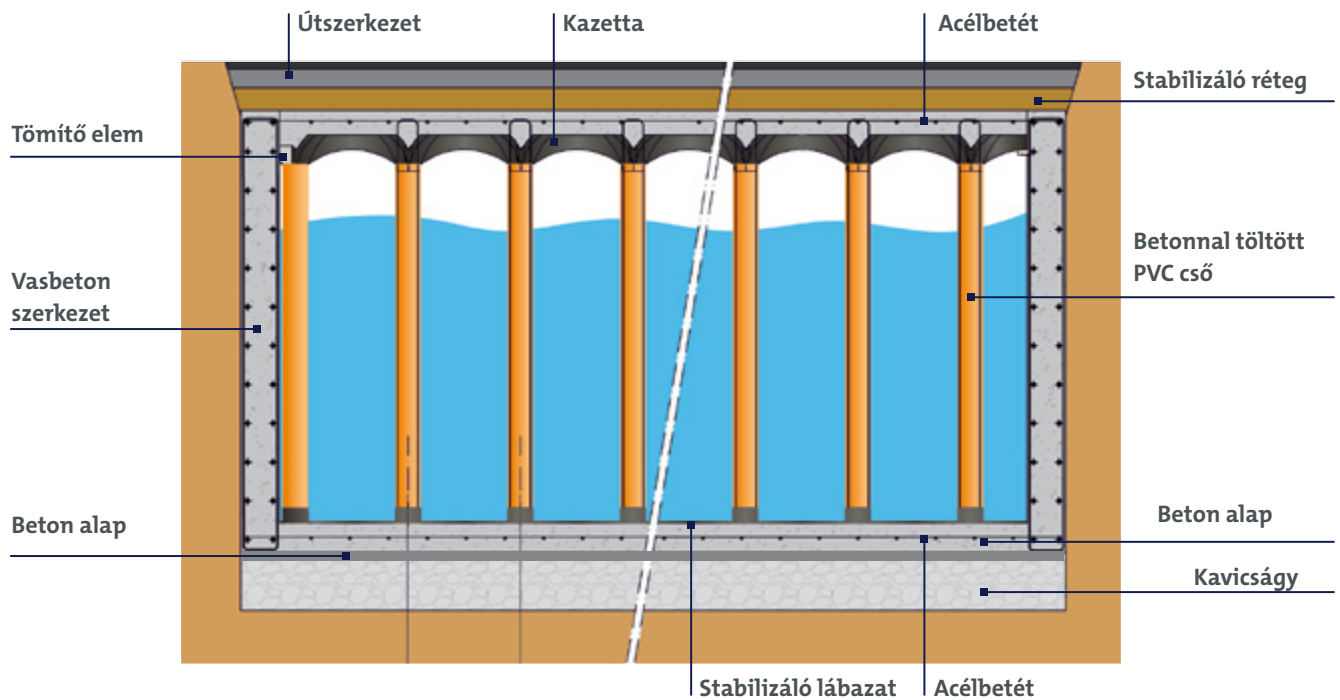


## Műszaki megoldás

A műszaki megoldás mindig egyedi tervezés alapján készül.

A V-Alfatec biztosítja a tartályok teljes szerkezetét, beleértve az átfogó egyedi tervezési dokumentációt. A megoldás a tartály működtetésével kapcsolatos műszaki alkatrészeket is tartalmazza, így a zagyteret, a szivattyúterületet, az átfolyási sebesség szabályozóit, olajleválasztó berendezéseket stb.

### Esővíztározó



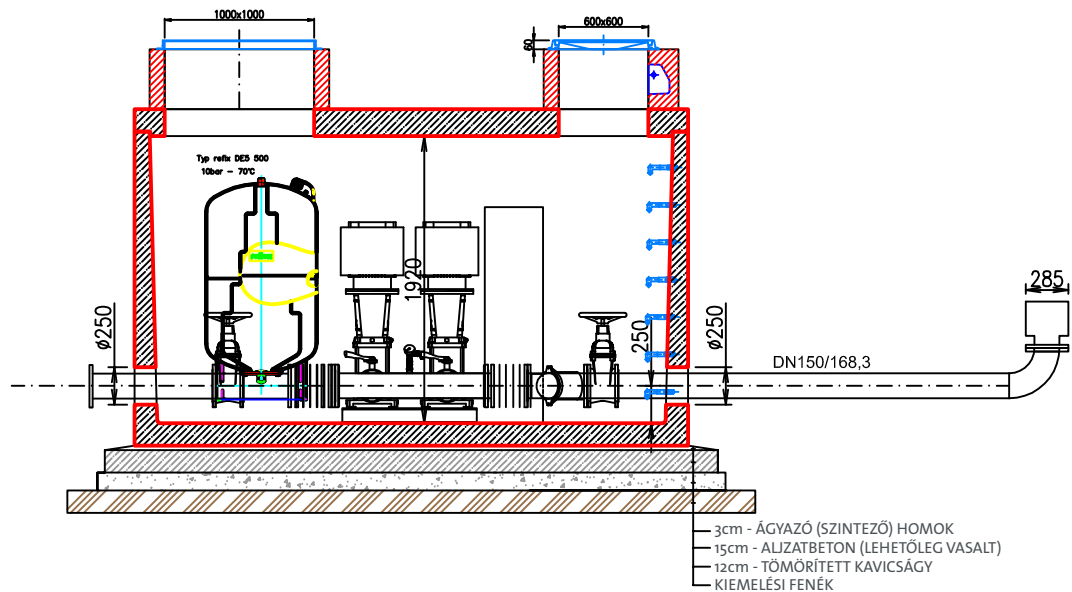
## Vasbeton tartályok

Az automatikus technológiai állomások (ATS) olyan berendezések, amelyek feladata, hogy nyomás alatt vizet juttassanak el a célállomáshoz.

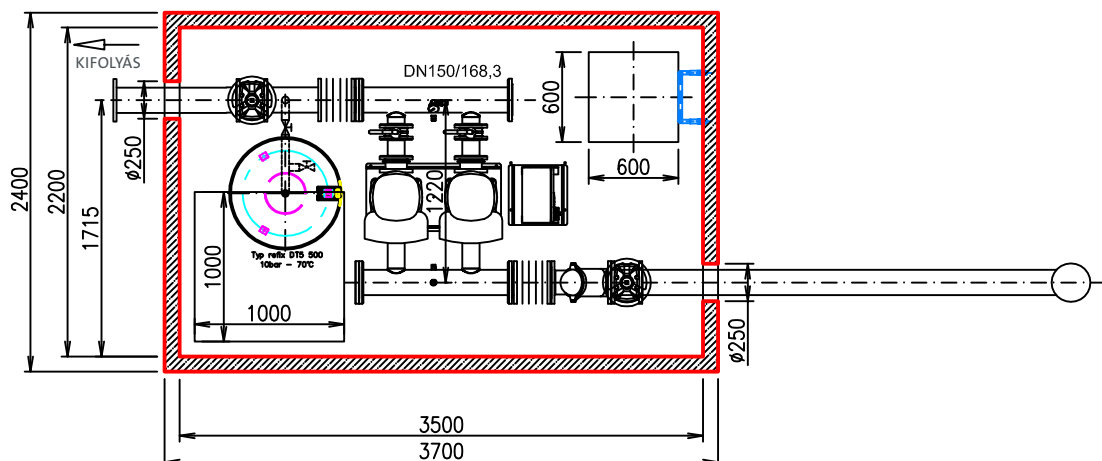
ATS-eket alkalmaznak tűzvízelosztó vagy ivóvízelosztó rendszerekben szennyvíztisztítókkal együtt, ezenkívül ideiglenes helyszínek vízellátására is használhatók.



### A-A KERESZTMETSZET



### ALAPRAJZ



Tervezőkkel egyzetetve elkészítjük a konfigurációk rajzatit. Gyártás előtt minden esetben gyártmánytervet készítünk.





## Vasbeton tartályok

### Termék leírása:

A vasbeton akna C25/30 osztályú betonból készül. A falvastagságot (120, 140, 160, 180, 200, 250 mm) igény szerint választhatjuk.

Az aljzatlap vastagsága legalább 150 mm, a fedlapé 160 mm. Az aljzat, a fal és a tető vastagságát statikai számítások adják meg az akna követelményei és térbeli elrendezése alapján.

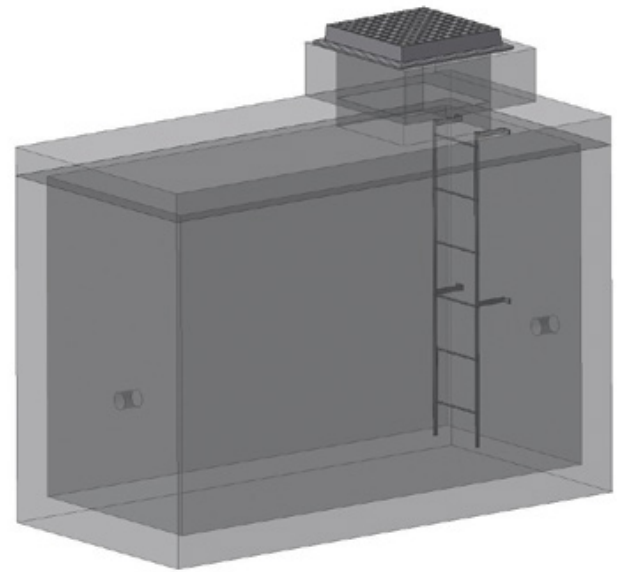
### Felhasználási javaslat:

A vasbeton tartály aknaként alkalmazható, ahol különböző technológiák beépítése szükséges, mint például zárószелеpek, vízmérők, AT állomások stb.

A vevő igényeitől függően az akna bármely kiegészítővel ellátható.

Pl. műanyagbevonatú létra, légmentes fedlapok, rozsdamentes kiegészítők, stb...

Tartályok kiegészítő elemi és nyílásai szabadon változtathatók a vevő igényei szerint.



Tervezőkkel egyzetetve elkészítjük a konfigurációk rajzatit. Gyártás előtt minden esetben gyártmánytervet készítünk.

### Termékválaszték

Cikkszám	Belső méretek (H x Sz x M) (mm)	Tartály térfogata (m <sup>3</sup> )	Legnagyobb emelési tömeg (kg)	Fedlap súlya (kg)	Összsúly (kg)
89000800	1.200x900x1.800	1,9	2.200	600	2.800
89000801	1.200x1.200x1.800	2,6	3.600	850	4.450
89000816	1.400x1.200x1.800	3,0	4.100	900	5.000
89000803	1.500x1.200x1.800	3,3	4.250	950	5.200
89000817	1.600x1.200x1.800	3,5	4.400	1.000	5.400
89000818	1.800x1.200x1.800	3,9	4.750	1.100	5.850
89000819	2.060x1.200x1.800	4,5	5.200	1.250	6.450
89000820	2.150x1.200x1.800	4,6	5.300	1.300	6.600
89000806	2.500x1.200x1.800	5,4	5.900	1.500	7.400
89000821	2.760x1.200x1.800	6,0	6.400	1.600	8.000
89000822	3.200x1.200x1.800	7,0	7.100	1.850	8.950
89000807	1.500x1.400x1.800	3,8	4.600	1.000	5.600
89000823	1.600x1.400x1.800	4,0	4.800	1.100	5.900
89000824	1.800x1.400x1.800	4,5	5.150	1.250	6.400
89000825	2.060x1.400x1.800	5,2	5.600	1.400	7.000
89000826	2.150x1.400x1.800	5,4	5.750	1.500	7.250
89000804	2.500x1.400x1.800	6,3	6.400	1.700	8.100
89000827	2.760x1.400x1.800	7,0	6.850	1.850	8.700
89000828	3.200x1.400x1.800	8,0	7.600	2.100	9.700
89000862	3.500x1.400x1.800	8,8	10.000	2.600	12.600
89000856	3.750x1.400x1.800	9,5	10.500	2.800	13.300
89000858	4.000x1.400x1.800	10	11.000	3.000	14.000
89000863	4.250x1.400x1.800	10,7	11.500	3.150	14.650
89000864	4.500x1.400x1.800	11,3	12.000	3.300	15.300

Cikkszám	Belső méretek (H x Sz x M) (mm)	Tartály térfogata (m <sup>3</sup> )	Legnagyobb emelési tömeg (kg)	Fedlap súlya (kg)	Összsúly (kg)
89000802	1.500x1.500x1.800	4	4.650	1.200	5.850
89000829	1.600x1.500x1.800	4,3	5.000	1.200	6.200
89000830	1.800x1.500x1.800	4,9	5.300	1.350	6.650
89000831	2.060x1.500x1.800	5,6	5.800	1.500	7.300
89000832	2.150x1.500x1.800	5,8	6.000	1.500	7.500
89000860	2.500x1.500x1.800	6,8	6.600	1.800	8.400
89000833	2.760x1.500x1.800	7,5	7.000	2.000	9.000
89000834	3.200x1.500x1.800	8,6	7.900	2.250	10.150
89000865	3.500x1.500x1.800	9,5	10.300	2.800	13.100
89000866	3.750x1.500x1.800	10	10.800	3.000	13.800
89000809	4.000x1.500x1.800	10,8	11.300	3.150	14.450
89000867	4.250x1.500x1.800	11,5	11.800	3.300	15.100
89000868	4.500x1.500x1.800	12,2	12.400	3.500	15.900
89000835	1.800x1.600x1.800	5,2	5.550	1.400	6.950
89000836	2.060x1.600x1.800	6	6.000	1.600	7.600
89000837	2.150x1.600x1.800	6,2	6.200	1.650	7.850
89000869	2.500x1.600x1.800	7,2	6.850	1.900	8.750
89000838	2.760x1.600x1.800	8	7.300	2.100	9.400
89000839	3.200x1.600x1.800	9,2	8.150	2.400	10.550
89000870	3.500x1.600x1.800	10	10.500	2.900	13.400
89000871	3.750x1.600x1.800	10,8	11.000	3.150	14.150
89000872	4.000x1.600x1.800	11,5	11.600	3.300	14.900
89000873	4.250x1.600x1.800	12,2	12.200	3.500	15.700
89000874	4.500x1.600x1.800	13	12.700	3.700	16.400

## Termékválaszték

Cikkszám	Belső méretek (H x Sz x M) (mm)	Tartály térfogata (m <sup>3</sup> )	Legnagyobb emelési tömeg (kg)	Fedlap súlya (kg)	Összsúly (kg)
89000840	2.060x1.800x1.800	6,7	6.400	1.800	8.200
89000841	2.150x1.800x1.800	7	6.600	1.850	8.450
89000859	2.500x1.800x1.800	8,1	7.300	2.100	9.400
89000842	2.760x1.800x1.800	9	7.800	2.300	10.100
89000843	3.200x1.800x1.800	10,4	8.350	2.650	11.000
89000844	3.500x1.800x1.800	11,3	11.150	3.250	14.400
89000875	3.750x1.800x1.800	12,2	11.700	3.500	15.200
89000845	4.000x1.800x1.800	13	12.700	3.700	16.400
89000876	4.250x1.800x1.800	13,8	12.800	3.900	16.700
89000846	4.500x1.800x1.800	14,6	13.400	4.100	17.500
89000861	2.150x2.060x1.800	8	7.100	2.100	9.200
89000877	2.500x2.060x1.800	9,3	7.850	2.350	10.200
89000847	2.760x2.060x1.800	10,2	8.000	2.600	10.600
89000848	3.200x2.060x1.800	11,9	9.300	3.000	12.300
89000849	3.500x2.060x1.800	13	11.900	3.600	15.500
89000878	3.750x2.060x1.800	13,9	12.500	3.900	16.400
89000850	4.000x2.060x1.800	14,8	13.000	4.150	17.150

Cikkszám	Belső méretek (H x Sz x M) (mm)	Tartály térfogata (m <sup>3</sup> )	Legnagyobb emelési tömeg (kg)	Fedlap súlya (kg)	Összsúly (kg)
89000879	4.250x2.060x1.800	15,8	13.600	4.350	17.950
89000851	4.500x2.060x1.800	16,7	14.200	4.600	18.800
89000880	2.500x2.150x1.800	9,7	8.100	2.450	10.550
89000857	2.760x2.150x1.800	10,7	8.250	2.900	11.150
89000852	3.200x2.150x1.800	12,4	9.500	3.100	12.600
89000853	3.500x2.150x1.800	13,5	12.150	3.800	15.950
89000881	3.750x2.150x1.800	14,5	12.750	4.000	16.750
89000854	4.000x2.150x1.800	15,5	13.300	4.300	17.600
89000882	4.250x2.150x1.800	16,5	13.900	4.500	18.400
89000855	4.500x2.150x1.800	17,4	14.500	4.800	19.300
89001901	Ladder		10.000	0	10.000
89001092	Stack H=200		150	0	150
89000810	Stack H=250		250	0	250
89000811	Stack H=300		300	0	300
89001447	Lid 600x600 Cl.A 15kN				15
89001450	Lid 600x600 Cl.D 400kN				50

# Referenciák



### 1. Szabványok és előírások

A berendezés megfelel a következő szabványoknak:

STN EN 12050-1: Fekáliatartalmú szennyvizet kiemelő létesítmények

STN EN 12050-2: Fekáliamentes szennyvizet kiemelő létesítmények

### 2. Felhasználás

Szennyvíz és esővíz szivattyúzására és minden olyan területen, ahol gravitációs tisztítás nem lehetséges.

### 3. Műtárgy felépítése

- vasbeton tartály vagy PE-HS tartály helyszíni betonköpeny készítése nélkül;
- belső berendezés rozsdamentes acélból vagy kompozit anyagból;
- öntöttvas alapanyagú aknafedelek, D 400kN terhelési osztály vagy igény szerinti.

### 4. Beszerelés

A szivattyúállomást daruval helyezze vízszintes alapbetonra és homokágyra. A szivattyúállomást horgonycsavarokkal rögzítse az alaphoz. A csavarokat az alaplemeztől legalább 300 mm-es kiállással építse a betonba. Amennyiben a talajvíz magas és fennáll a tartály felúszásának a veszélye, a szivattyúállomás alaplemézét vagy a fedlap vastagságát növelje statikus számítások alapján. A tartály környezetét 0-20 mm szemcseméretű anyaggal kell feltölteni. A tömörítést rétegenként kell elvégezni.

### 5. A szivattyúállomás tartozékai

A berendezést a vevő igényei szerint tartozékokkal vagy tartozékok nélkül szállítjuk. A szivattyúállomás a vevő igényei szerint ellátható technikai felszerelésekkel. A szivattyúállomásban elhelyezhető munkaállvány, korlát, szűrőállvány és más tartozékok. A kapcsolótábla vezérlőegysége GSM átviteli egységgel szerelhető, így a szivattyú minden meghibásodásáról képes szöveges üzenetet küldeni.

### 6. Jótállási idő

A jótállási idő a beruházó igénye szerint 24 hónap vagy 60 hónap, kivéve a technikai berendezést, ahol a gyártó ettől eltérő jótállási időt nyújt.

### 7. Szállítási határidő és feltételek

A szállítási határidőről érdeklődjön a területi képviselőknél.

Az állomás fogadásához szükséges helyszíni előkészítési munkálatok:

földmunka, alapozó kavicságy, alapbeton, homokágy, daru, szükség esetén lehorgonyzás és egyéb szerkezeti kiegészítő munkák.





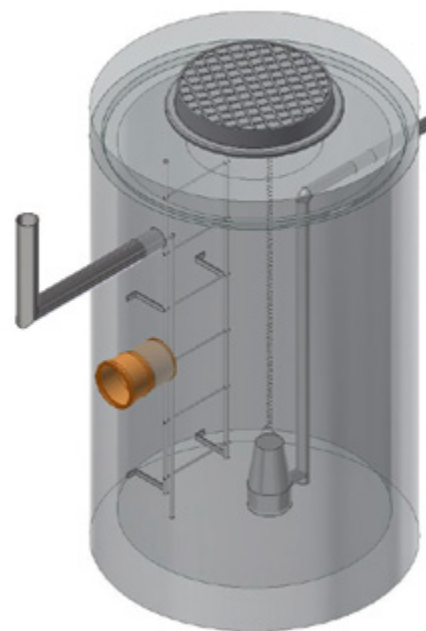
### Megerősített betontartály bővítőelemmel

Tartály Ø 1.200 mm

Cikkszám	Külső átmérő (mm)	Belső átmérő (mm)	Teljes magasság (mm)	Hasznos magasság (mm)	Tartály térfogata (m <sup>3</sup> )	Tartály felszíne (m <sup>2</sup> )	Műtárgy súlya (kg)
89001426	1.440	1.200	1.350	1.200	1,36	8,29	2.100
89001427	1.440	1.200	1.450	1.300	1,47	8,67	2.230
89001428	1.440	1.200	1.550	1.400	1,58	9,04	2.350
89001429	1.440	1.200	1.650	1.500	1,70	9,42	2.480
89001430	1.440	1.200	1.750	1.600	1,81	9,80	2.620
89001431	1.440	1.200	1.850	1.700	1,92	10,17	2.720
89001432	1.440	1.200	1.950	1.800	2,00	10,55	2.850
89001433	1.440	1.200	2.050	1.900	2,14	10,93	2.970
89001434	1.440	1.200	2.150	2.000	2,26	11,30	3.100
89001435	1.440	1.200	2.250	2.100	2,37	11,68	3.220
89001436	1.440	1.200	2.350	2.200	2,48	12,06	3.340
89001392	1.440	1.200	2.450	2.300	2,60	12,43	3.470
89001437	1.440	1.200	2.550	2.400	2,71	12,81	3.600
89001467	Fedlap 1.440x180mm						750
89001481	Fedlap 1.440x250mm						900

### Aknabővítő elemek Ø 1.200 mm

Cikkszám	Külső átm. (mm)	Belső átm. (mm)	Magasság (mm)	Térfogat (m <sup>3</sup> )	Felszín (m <sup>2</sup> )	Súly (kg)
89001313	1.440	1.200	400	0,45	1,51	500
89001314	1.440	1.200	500	0,57	1,88	620
89001315	1.440	1.200	600	0,68	2,26	740
89001316	1.440	1.200	700	0,79	2,64	870
89001317	1.440	1.200	800	0,90	3,01	1.000
89001318	1.440	1.200	900	1,02	3,39	1.120
89001319	1.440	1.200	1.000	1,13	3,77	1.240
89001320	1.440	1.200	1.100	1,24	4,14	1.360
89001321	1.440	1.200	1.200	1,36	4,52	1.490
89001322	1.440	1.200	1.300	1,47	4,90	1.620
89001323	1.440	1.200	1.400	1,58	5,28	1.740
89001324	1.440	1.200	1.500	1,70	5,65	1.860
89001325	1.440	1.200	1.600	1,81	6,03	2.000
89001326	1.440	1.200	1.700	1,92	6,41	2.110
89001327	1.440	1.200	1.800	2,03	6,78	2.240
89001328	1.440	1.200	1.900	2,15	7,16	2.360
89001329	1.440	1.200	2.000	2,26	7,54	2.490
89001330	1.440	1.200	2.100	2,37	7,91	2.610
89001331	1.440	1.200	2.200	2,49	8,29	2.740
89001332	1.440	1.200	2.300	2,60	8,67	2.860
89001333	1.440	1.200	2.400	2,71	9,04	2.990



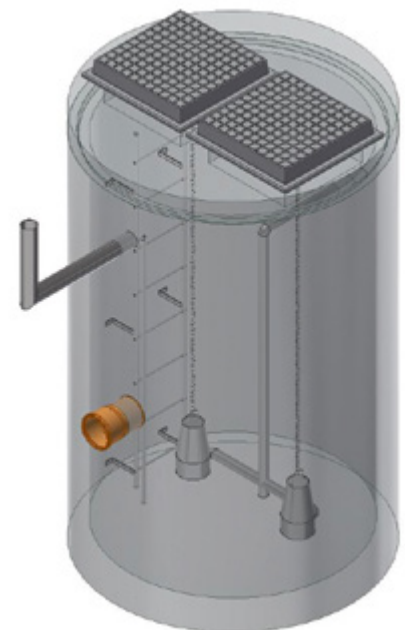
### Megerősített betontartály bővítőelemmel

Tartály Ø 1.600 mm

Cikkszám	Belső átm. (mm)	Külső átm. (mm)	Teljes magasság (mm)	Hasznos magasság (mm)	Tartály térfogata (m <sup>3</sup> )	Tartály felszíne (m <sup>2</sup> )	Műtárgy súlya (kg)
89001413	1.840	1.600	1.350	1.200	2,41	11,05	2.940
89001414	1.840	1.600	1.450	1.300	2,61	11,56	3.100
89001415	1.840	1.600	1.550	1.400	2,81	12,06	3.265
89001416	1.840	1.600	1.650	1.500	3,01	12,56	3.430
89001417	1.840	1.600	1.750	1.600	3,22	13,06	3.590
89001418	1.840	1.600	1.850	1.700	3,42	13,56	3.750
89001419	1.840	1.600	1.950	1.800	3,62	14,07	3.900
89001420	1.840	1.600	2.050	1.900	3,82	14,57	4.080
89001421	1.840	1.600	2.150	2.000	4,02	15,07	4.240
89001422	1.840	1.600	2.250	2.100	4,22	15,57	4.400
89001423	1.840	1.600	2.350	2.200	4,42	16,08	4.560
89001424	1.840	1.600	2.450	2.300	4,62	16,58	4.730
89001425	1.840	1.600	2.550	2.400	4,82	17,08	4.890
89001468	Fedlap 1.840x180mm						1.250
89001482	Fedlap 1.840x250mm						1.500

### Aknabővítő elemek Ø 1.600 mm

Cikkszám	Külső átm. (mm)	Belső átm. (mm)	Magasság (mm)	Térfogat (m <sup>3</sup> )	Felszín (m <sup>2</sup> )	Súly (kg)
89001213	1.840	1.600	400	0,80	2,01	650
89001214	1.840	1.600	500	1,00	2,51	810
89001215	1.840	1.600	600	1,21	3,01	970
89001216	1.840	1.600	700	1,41	3,52	1.140
89001217	1.840	1.600	800	1,61	4,02	1.300
89001218	1.840	1.600	900	1,81	4,52	1.460
89001219	1.840	1.600	1.000	2,01	5,02	1.620
89001220	1.840	1.600	1.100	2,21	5,53	1.780
89001221	1.840	1.600	1.200	2,41	6,03	1.950
89001222	1.840	1.600	1.300	2,61	6,53	2.100
89001223	1.840	1.600	1.400	2,81	7,03	2.270
89001224	1.840	1.600	1.500	3,01	7,54	2.430
89001225	1.840	1.600	1.600	3,22	8,04	2.600
89001226	1.840	1.600	1.700	3,42	8,54	2.760
89001227	1.840	1.600	1.800	3,62	9,04	2.920
89001228	1.840	1.600	1.900	3,82	9,55	3.080
89001229	1.840	1.600	2.000	4,02	10,05	3.240
89001230	1.840	1.600	2.100	4,22	10,55	3.400
89001231	1.840	1.600	2.200	4,42	11,05	3.570
89001232	1.840	1.600	2.300	4,62	11,56	3.730
89001233	1.840	1.600	2.400	4,82	12,06	3.890



### Megerősített betontartály bővítőelemmel

Tartály Ø 2.150 mm

Cikkszám	Külső átm. (mm)	Belső átm. (mm)	Teljes magasság (mm)	Hasznos magasság (mm)	Tartály térfogata (m <sup>3</sup> )	Tartály felszíne (m <sup>2</sup> )	Műtárgy súlya (kg)
89001400	2.390	2.150	1.350	1.200	4,35	14,85	4.250
89001401	2.390	2.150	1.450	1.300	4,72	15,53	4.460
89001402	2.390	2.150	1.550	1.400	5,08	16,20	4.680
89001403	2.390	2.150	1.650	1.500	5,44	16,88	4.890
89001404	2.390	2.150	1.750	1.600	5,81	17,55	5.100
89001405	2.390	2.150	1.850	1.700	6,17	18,23	5.320
89001406	2.390	2.150	1.950	1.800	6,53	18,90	5.530
89001407	2.390	2.150	2.050	1.900	6,89	19,58	5.750
89001408	2.390	2.150	2.150	2.000	7,26	20,25	5.960
89001409	2.390	2.150	2.250	2.100	7,62	20,93	6.170
89001410	2.390	2.150	2.350	2.200	7,98	21,60	6.390
89001411	2.390	2.150	2.450	2.300	8,35	22,28	6.600
89001412	2.390	2.150	2.550	2.400	8,71	22,95	6.800
89001397	2.390	2.150	2.630	2.480	9,00	23,49	7.000
89001469	Fedlap 2.390x180mm						2.000
89001483	Fedlap 2.390x250mm						2.650

### Aknabővítő elemek Ø 2.150 mm

Cikkszám	Külső átm. (mm)	Belső átm. (mm)	Magasság (mm)	Térfogat (m <sup>3</sup> )	Felszín (m <sup>2</sup> )	Súly (kg)
89001113	2.390	2.150	400	1,45	2,70	860
89001114	2.390	2.150	500	1,81	3,38	1.070
89001115	2.390	2.150	600	2,18	4,05	1.280
89001116	2.390	2.150	700	2,54	4,73	1.500
89001117	2.390	2.150	800	2,90	5,40	1.710
89001118	2.390	2.150	900	3,27	6,08	1.930
89001119	2.390	2.150	1.000	3,63	6,75	2.140
89001120	2.390	2.150	1.100	3,99	7,43	2.350
89001121	2.390	2.150	1.200	4,35	8,10	2.570
89001122	2.390	2.150	1.300	4,72	8,78	2.780
89001123	2.390	2.150	1.400	5,08	9,45	3.000
89001124	2.390	2.150	1.500	5,44	10,13	3.210
89001125	2.390	2.150	1.600	5,81	10,80	3.420
89001126	2.390	2.150	1.700	6,17	11,48	3.640
89001127	2.390	2.150	1.800	6,53	12,15	3.850
89001128	2.390	2.150	1.900	6,89	12,83	4.060
89001129	2.390	2.150	2.000	7,26	13,50	4.280
89001130	2.390	2.150	2.100	7,62	14,18	4.490
89001131	2.390	2.150	2.200	7,98	14,85	4.700
89001132	2.390	2.150	2.300	8,35	15,53	4.920
89001133	2.390	2.150	2.400	8,71	16,20	5.130







## beton alapanyagú

### Megerősített betontartály bővítőelemmel

Tartály Ø 2.500 mm

Cikkszám	Külső átm. (mm)	Belső átm. (mm)	Teljes magasság (mm)	Hasznos magasság (mm)	Tartály térfogata (m <sup>3</sup> )	Tartály felszíne (m <sup>2</sup> )	Műtárgy súlya (kg)
89001051	2.740	2.500	1.500	1.350	6,62	25,32	5.280
89001053	2.740	2.500	1.750	1.600	7,85	27,28	5.870
89001056	2.740	2.500	2.000	1.850	9,08	29,24	6.460
89001058	2.740	2.500	2.250	2.100	10,30	31,21	7.050
89001061	2.740	2.500	2.500	2.350	11,53	33,17	7.650
89001047	Fedlap 2.740x200mm						2.360
89001048	Fedlap 2.740x250mm						3.020

### Aknabővítő elemek Ø 2.500 mm

Cikkszám	Külső átm. (mm)	Belső átm. (mm)	Magasság (mm)	Térfogat (m <sup>3</sup> )	Felszín (m <sup>2</sup> )	Súly (kg)
89001071	2.740	2.500	1.000	4,91	17,67	2.330
89001073	2.740	2.500	1.250	6,13	19,63	2.920
89001076	2.740	2.500	1.500	7,36	21,60	3.500
89001078	2.740	2.500	1.750	8,59	23,56	4.090
89001081	2.740	2.500	2.000	9,81	25,53	4.670
89001083	2.740	2.500	2.250	11,04	27,49	5.260
89001086	2.740	2.500	2.500	12,27	29,45	5.840





**HYDRO BG**  
Sustainable innovation.

Hydro BG Kft.  
HU-1239 Budapest  
Európa u. 6.

Tel.: +36 | 421-8542

Fax: +36 | 421-8543

E-Mail: [hydrobg@hydrog.hu](mailto:hydrobg@hydrog.hu)

Web: [www.hydrobg.hu](http://www.hydrobg.hu)



**V-ALFATEC**  
*the key to clean water*

Az Ön kereskedelmi partnere